

## DGC 7840 HC Pro

### Kompakt ångugn

för ångkokning, bakning, stekning med sladdlös stektermometer + HydroClean.



- Stor touchdisplay med närhetssensor – M Touch S + MotionReact
- Perfekta resultat – DualSteam-ångteknik
- Knaprigt på utsidan, saftigt på insidan – Kombifunktion
- Miele@home – via maskin som är wifi-anslutningsbar + Mix & Match
- Enkel rengöring – HydroClean och rostfritt tillagningsutrymme

A+

EAN: 4002516636182 / Materialnummer: 12091440 /

Gamla materialnummer: 23784028NER

Konstruktion och design	
Ångugn	•
VitroLine	•
Färg på produkten	Obsidiansvart
Njutningsfördelar	
Snabbuppvärmning	•
Förvärmning	•
Extern generering av ånga	•
Klimatsensor	•
Möjlighet att ställa in fuktighetsgraden individuellt vid kombitillagning	•
Menytillagning utan smaköverföring	•
Mix & Match	•
Stektermometer	trådlös
Automatiska program med individuell anpassning av tillagningsresultatet	•
Varmhållning	•
Crisp function	•
Funktioner	
Upptining	•
Automatikprogram	•
Landsspecifika automatikprogram	•
Kombifunktion	•
Kombitillagning med varmluft plus	•
Kombitillagning med över-/undervärme	•
Kombitillagning med grill stor	•
Ångkokning	•
Sous-vide	•
Uppvärmning	•
Gourmetpanna	•
Grillfunktioner	•
Grill	•
Grill liten	•
Varmluft plus	•
Intensivbakning	•
Mjuka kakor special	•
Över- och undervärme	•
Övervärme	•
Undervärme	•
Varmluftsgrillning	•
Eco-varmluft	•
Eco-ångkokning	•
Varmhållning av tallrikar	•
Specialprogram	•
Användarkomfort	
Anslutning till Miele@home	•
Display	M Touch
Närhetssensor MotionReact	•
MotionReact: Belysning när man kommer nära	•
MotionReact: Display när man kommer nära	•

DGC 7840 HC Pro

Kompakt ångugn

för ångkokning, bakning, stekning med sladdlös stektermometer + HydroClean.



EAN: 4002516636182 / Materialnummer: 12091440 /

Gamla materialnummer: 23784028NER

MotionReact: Kvittering ljudsignal när man kommer nära	•
MotionReact: Identifiering av möbelfronter	•
SoftOpen	•
SoftClose	•
MultiLingua	•
MyMiele	•
Hjälpfunktion	•
Motorstyrd liftup-panel	•
Tillagningstid oberoende av mängd	•
Ångkokning på upp till 3 nivåer samtidigt är möjlig	•
Automatisk menytilagning	•
Ångreduktion före tillagningstidens slut	•
Polyfona ljudsignaler	•
Tidsvisning	•
Datumvisning	•
Äggklocka	•
Programmering tillagningstidsstart	•
Programmering tillagningstidsslut	•
Programmering av tillagningstid	•
Temperaturvisning	•
Ljudsignal vid uppnådd temperatur	•
Temperaturförslag	•
Egna program	•
Sabbatprogram	•
Individuella inställningar	•
<b>Effektivitet och hållbarhet</b>	
Energieffektivitetsklass (A+++ till D)	A+
<b>Skötselkomfort</b>	
Ugnsutrymme i rostfritt stål med vävstruktur	•
Grillelementen kan fällas ner	•
Extern ånggenerator	•
HydroClean	•
Skötselprogram	•
Skötselprogram blötläggning	•
Skötselprogram sköljning	•
Torkprogram för ugnsutrymmet	•
Snabbspärr för ugnsstegar	•
Uttagbara ugnsstegar	•
Avkalkning	•
CleanGlass-lucka	•
<b>Ångteknik/vattentillförsel</b>	
DualSteam	•
Ånggenerators effekt i kW	3,30
Färskvattenbehållare volym i l	1,4
Färskvattenbehållare bakom liftup-panel	•
Kondensbehållare bakom liftup-panel	•
Avloppsil	•
<b>Säkerhet</b>	
Kylsystem med sval front	•
Säkerhetsavstängning	•
Driftspärr	•
Kylsystem för frånluft	•

DGC 7840 HC Pro

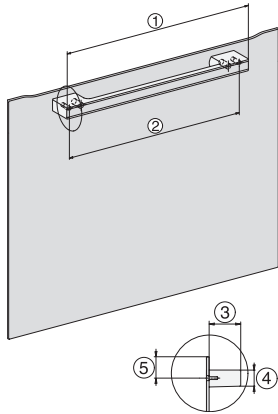
Kompakt ångugn

för ångkokning, bakning, stekning med sladdlös stektermometer + HydroClean.

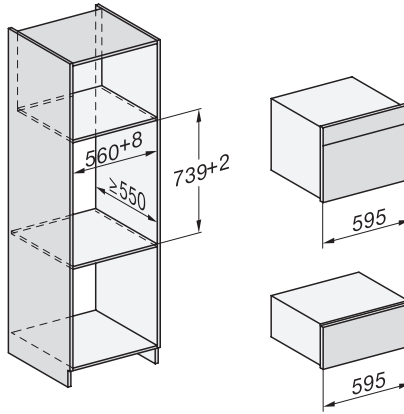
## DGC 7840 HC Pro

### Kompakt ångugn

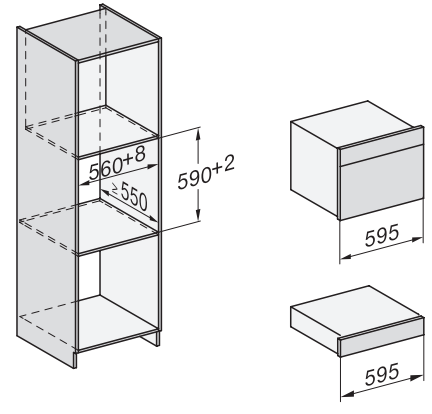
för ångkokning, bakning, stekning med sladdlös stektermometer + HydroClean.



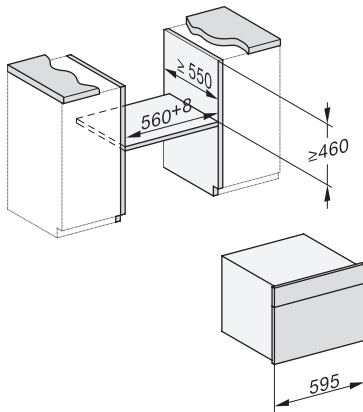
DG7x40, DGC7x4x, DGC7x6x, DG7635, DGM7x4x, DO7, H2860B/BP, H7240BM, H7x40BM, H7x4xB/BP, H7x6xB/BP, installation drawings



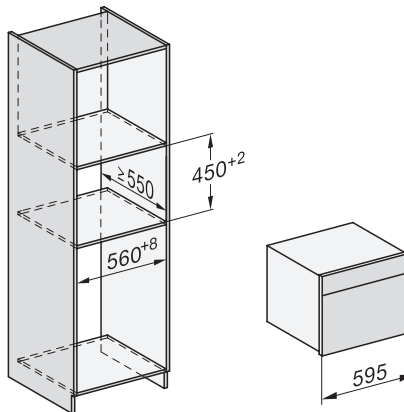
ESW7x20, DGC7x4xHCPro, DGC7x4xHCXPro installation drawings



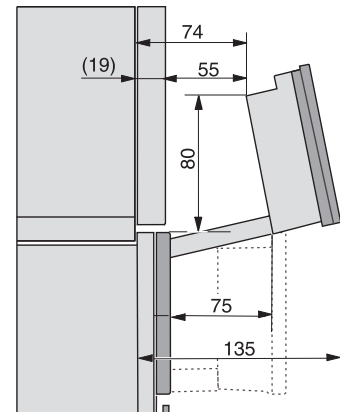
ESW7x10, DGC7x4xHCPro, DGC7x4xHCXPro, installation drawings



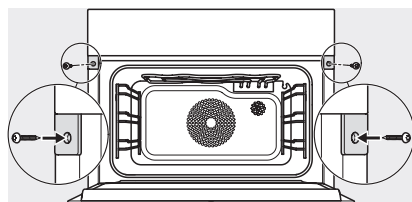
DG7x4x, DGM7x4x, DGC7x4x, DGC7x4xX, DGC7x4xHCPro, DGC7x4xHCXPro installation drawings



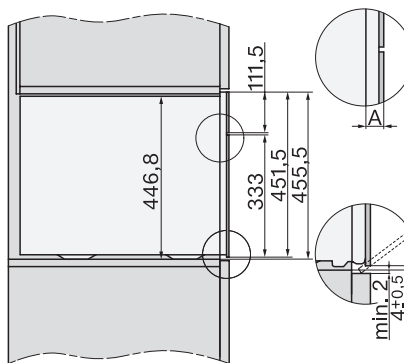
DGC7x4x, DGC7x4xX, DGC7x4xHCPro, DGC7x4xHCXPro installation drawings



DGC7x4x, DGC7x4x-55, DGC7xxx, DGC7x4xHCPro, DGC7x4xHCXPro installation drawings



DGC7x4x, DGC7x4xX, DGC7x4xHCPro, DGC7x4xHCXPro installation drawings



DGC7x4x, DGC7x4xX, DGC7x4xHCPro, DGC7x4xHCXPro installation drawings

## G 7695 SCVi XXL AutoDos K2O

Helintegrerad diskmaskin XXL

med automatisk dosering tack vare AutoDos med integrerad PowerDisk.



- Innovativ design och högsta komfort – 3D-MultiFlex-låda
- Lätt kommunikation med produkten – Miele@home
- Luckan öppnas automatiskt om du knackar 2 gånger – Knock2open
- Perfekt belysning när du ska ställa in disk – BrilliantLight
- Flexibel och säkert placerad – MaxiComfort-korgutformning



EAN: 4002516489146 / Materialnummer: 11922810 /  
Gamla materialnummer: 21769562NER

<b>Konstruktion</b>	
Helintegrerade diskmaskiner	•
Diskmaskin 60 cm	•
XXL-diskmaskin	•
<b>Design</b>	
Manöverpanelsfärg	Obsidiansvart
Kontrollpanelens utformning	Helt integrerad panel
Typ av användning	Knappar
Display	1-radig textdisplay
Displayfärg	Vit
MultiLingua	•
<b>Komfort</b>	
Anslutning till Miele@home	•
Automatisk dosering med PowerDisk	•
Knock2open	•
Luckstängningsassistans	AutoClose
BrilliantLight	•
Resttidsindikering	•
Uppskjuten start med upp till 24 timmar	•
Funktionskontroll	optisk och akustisk
Val av displayspråk	•
<b>Effektivitet och hållbarhet</b>	
Energieffektivitetsklass (A–G)	A
Vattenförbrukning i Automatic-programmet i liter, från	6,0
Vattenförbrukning för ECO-programmet i liter per disk (cykel)	8,4
Strömförbrukning i ECO-programmet i kWh	0,54
Energiförbrukning för ECO-programmet per 100 diskningar (cykler) i kWh	54
Förbrukningsvärdet med varmvattenanslutning för programmet ECO i kWh	0,29
ECO-programmets tid i minuter	230
Ljudnivåsklass	B
Ljudnivå i dB(A)	41
EcoFeedback	•
EcoPower-teknik	•
Testad hygien	•
Varmvattenanslutning	•
Halvfylld	•
<b>Resultatkvalitet</b>	
Diskmaskin med färskvattensystem	•
AutoOpen-torkning	•
SensorDry	•
Fläktorkning med Turbothermic-system	•
BrilliantGlassCare	•
<b>Diskprogram</b>	
QuickPowerWash	•
ECO	•
Automatic	•
Intensiv 75 °C	•
PowerWash	•

## G 7695 SCVi XXL AutoDos K20

Helintegrerad diskmaskin XXL

med automatisk dosering tack vare AutoDos med integrerad PowerDisk.



EAN: 4002516489146 / Materialnummer: 11922810 /

Gamla materialnummer: 21769562NER

Fin	•
Hygien	•
SolarSpar	•
Extra tyst 38 dB(A)	•
Pasta/Paella	•
Utan överkorg 65 °C	•
Ölglas varmt	•
Maskinrengöring	•
<b>Diskalternativ</b>	
AutoDos	•
IntenseZone	•
Express	•
Extra rent	•
Extra torrt	•
<b>Korgutformning</b>	
Bestickplacering	3D-MultiFlex-låda
FlexCare-glashållare	4
FlexCare-kopphylla	1
Korgutformning	MaxiComfort
Antal standardkuvert	14
<b>Säkerhet</b>	
Waterproof-system	•
Kontrollindikering sil	•
<b>Tekniska data</b>	
Nischbredd min. i mm	600
Nischbredd max. i mm	600
Nischhöjd min. i mm	845
Nischhöjd max. i mm	910
Nischdjup i mm	550
Produktbredd i mm	598
Produkt höjd i mm	845
Produkt djup i mm	550
Maskindjup i cm med öppen lucka	120,5
Nettovikt i kg	49,0
Total anslutningseffekt, KW	2,00
Spänning i V	230
Säkring i A	10
Fasantal	1
Elektrisk frekvens standard	50
Längd vattentilloppsslang i cm	1,50
Längd vattenavloppsslang i cm	1,50
Längd anslutningskabel, m	1,70
Min. frontpanelvikt i kg	4,0
Max. frontpanelvikt i kg	12,0
Byta lampa	Kundtjänst
<b>Valbara displayspråk</b>	

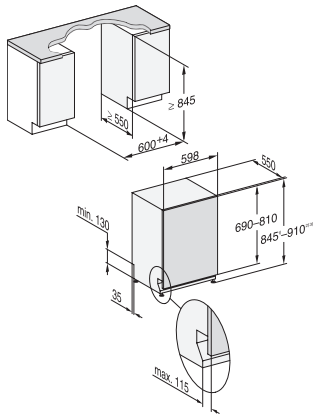
Valbara displayspråk med MultiLingua

dansk, deutsch, english (GB), español, français (FR), norsk, suomi, svenska

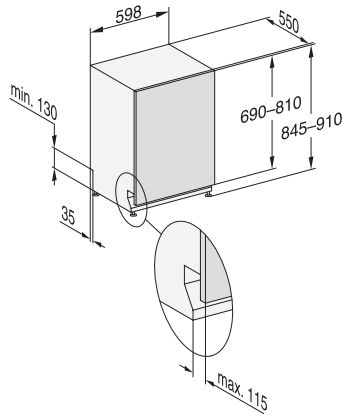
G 7695 SCVi XXL AutoDos K20

Helintegrerad diskmaskin XXL

med automatisk dosering tack vare AutoDos med integrerad PowerDisk.



G7000, fully integrated dishwasher, XXL, 60cm (installation drawing)



G7000, fully integrated dishwasher, XXL, 60cm (installation drawing)

H 7860 BP

Ugn

i en perfekt kombinerbar design med stektermometer och BrilliantLight.



- Stor touchdisplay med närhetssensor – M Touch + MotionReact
- Ha koll på maten jämt och överallt – kamera i tillagningsutrymmet
- Minsta möjliga rengöringsarbete – pyrolysutrustning och PyroFit
- Extra luftiga degar och knapriga kanter – Kombitillagning
- Garanterar att maten inte lagas för länge – TasteControl

A+

EAN: 4002516174899 / Materialnummer: 11130330 /

Gamla materialnummer: 22786025NER

Konstruktion och design	
Inbyggnadsugn	•
VitroLine	•
Njutningsfördelar	
TasteControl	•
Snabbuppvärmning	•
Förvärmning	•
Stektermometer	trådlös
Varmhållning	•
Crisp function	•
Funktioner	
Upptining	•
Automatikprogram	•
Landsspecifika automatikprogram	•
Stekautomatik	•
Eco-varmluft	•
Grillfunktioner	•
Grill	•
Grill liten	•
Varmluft plus	•
Intensivbakning	•
Kombitillagning	•
Kombitillagning med varmluft plus	•
Kombitillagning med över-/undervärme	•
Kombitillagning med intensivbakning	•
Kombitillagning med stekautomatik	•
Tillagning med låg temperatur	•
Över- och undervärme	•
Övervärme	•
Undervärme	•
Varmluftsgrillning	•
Specialprogram	•
Användarkomfort	
Anslutning till Miele@home	•
Display	M Touch
MotionReact: Belysning när man kommer nära	•
MotionReact: Display när man kommer nära	•
MotionReact: Kvittering ljudsignal när man kommer nära	•
MotionReact: Identifiering av möbelfronter	•
Kamera i tillagningsutrymmet	•
SoftOpen	•
SoftClose	•
MultiLingua	•
MyMiele	•
Hjälpfunktion	•
Programmerbara tidsinställda ångpuffar	•
Polyfona ljudsignaler	•
Tidsvisning	•
Tidssynkronisering	•
Datumvisning	•



H 7860 BP

Ugn

i en perfekt kombinerbar design med stektermometer och BrilliantLight.



EAN: 4002516174899 / Materialnummer: 11130330 /  
Gamla materialnummer: 22786025NER

Ägglocka	•
Programmering tillagningstidsstart	•
Programmering tillagningstidsslut	•
Programmering av tillagningstid	•
Temperaturvisning	•
Ljudsignal vid uppnådd temperatur	•
Temperaturförslag	•
Egna program	•
Sabbatprogram	•
Individuella inställningar	•
<b>Effektivitet och hållbarhet</b>	
Energieffektivitetsklass (A+++ till D)	A+
Automatisk restvärmeanvändning	•
Anslutningseffekt i frånläge i W	0,5
Anslutningseffekt i standbyläge i W	1,0
Anslutningseffekt i nätverksanslutet standbyläge i W	2,0
Tid till automatisk koppling i standbyläge i min	20
Tid till automatisk koppling i nätverksanslutet standbyläge i min	20
Tid till automatisk koppling i frånläge i min	20
<b>Skötselkomfort</b>	
Pyrolytisk självrengöring	•
Katalysator	•
Grillelementen kan fällas ner	•
CleanGlass-lucka	•
<b>Säkerhet</b>	
Kylsystemet med kylningsfront	•
Säkerhetsavstängning	•
Driftspärr	•
Luckspärr vid pyrolysdrift	•
Knappspärr	•
<b>Tekniska data</b>	
Ugnsutrymme i liter	76
Antal falshöjder	5
Antal falshöjder tillagningsutrymme 1	5
Antal falshöjder tillagningsutrymme 2	5
Märkning av falshöjder	•
Belysning i tillagningsutrymmet	BrilliantLight
Minsta temperatur i °C	30
Max temperatur i °C	300
Minsta nischbredd i mm	560
Max nischbredd i mm	568
Minsta nischhöjd i mm	590
Max nischhöjd i mm	595
Nischdjup i mm	550
Produktbredd i mm	595
Produkt höjd i mm	596
Temperaturer i °C	30–300
Produkt djup i mm	568
Vikt, kg	47,0
Total anslutningseffekt, KW	3,70

H 7860 BP

Ugn

i en perfekt kombinerbar design med stektermometer och BrilliantLight.



EAN: 4002516174899 / Materialnummer: 11130330 /  
Gamla materialnummer: 22786025NER

Spänning i V	220-240
Frekvens i Hz	50
Fasantal	1
Säkring i A	16
Anslutningskabel med stickpropp	•
Längd anslutningskabel, m	1,50
Byta lampa	Kundtjänst
<b>Medföljande tillbehör</b>	
Bakplåt med PerfectClean	1
Gourmet bak- och AirFry-plåt med PerfectClean	1
Universalplåt med PerfectClean	1
Ugnsaller PyroFit	1
FlexiClip teleskopskena PyroFit (par)	1
Uttagbara ugnsstegar med PyroFit (par)	1
Avkalkningstabletter	2

#### Valbara displayspråk

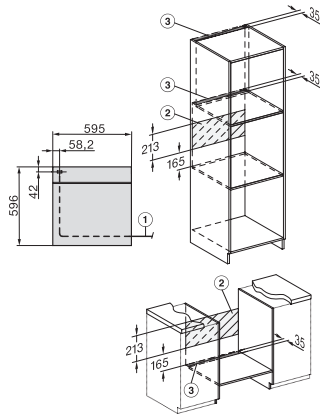
Valbara displayspråk med MultiLingua

bahasa malaysia, dansk,  
deutsch, english, español,  
français, hrvatski, italiano,  
magyar, nederlands,  
norsk, polski, portugês,  
русский, română,  
slovenčina, slovenščina,  
srpski, suomi, svenska,  
türkçe, українська, čeština,  
ελληνικά,

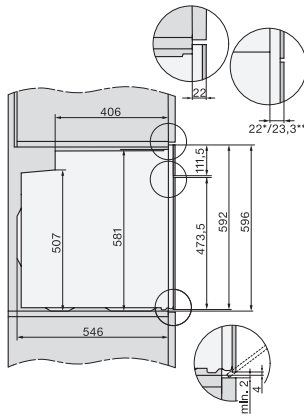
## H 7860 BP

### Ugn

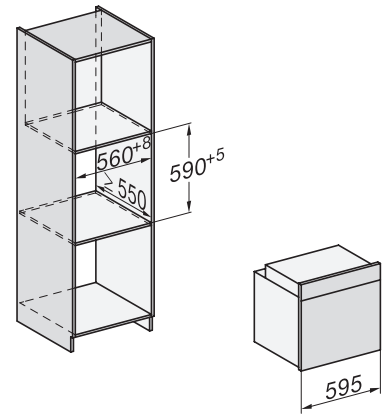
i en perfekt kombinerbar design med stektermometer och BrilliantLight.



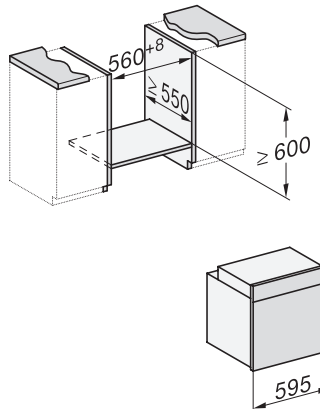
H226x-1B/BP/E/EP//IP, H2760B/BP, H28x0B/BP, H7x6xB/BP/BPX installation drawings



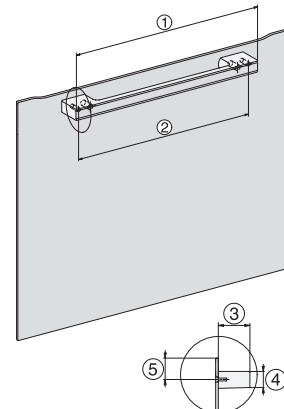
H2760B/BP, H28x0B/BP, H7x6xB/BP/BPX, DGC7351, DGC7151, installation drawings



H226x-1B/BP/E/EP//IP, H2760B/BP, H28x0B/BP, H7x6xB/BP/BPX, installation drawings

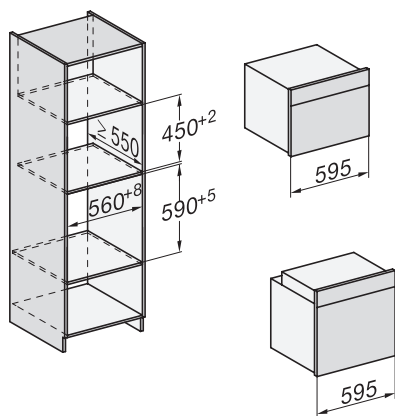


H226x-1B/BP/E/EP//IP, H2x6xB/BP, H7x6xB/BP/BPX, installation drawings

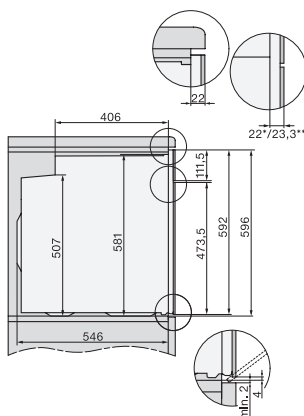


H2x6x-1B/BP/E/EP//IP, H2850BP, H7x6xB/BP/BPX, H2x6xB, installation drawings

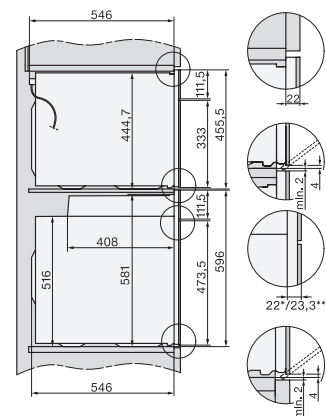
DG7x40, DGC7x4x, DGC7x6x, DG7635, DGM7x4x, DO7, H2860B/BP, H7240BM, H7x40BM, H7x4xB/BP, H7x6xB/BP, installation drawings



H226x-1B/BP/E/EP//IP, H2760B/BP, H28x0B/BP, H7x40BM/BMX, H7x6xB/BP/BPX, installation drawings



H2760B/BP, H28x0B/BP, H7x6xB/BP/BPX, installation drawings

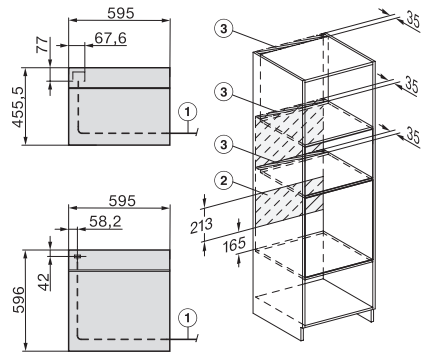


H2xxx-1 B/BP/E//IP, H7xxx B/BP/BM/BMX, installation drawings

H 7860 BP

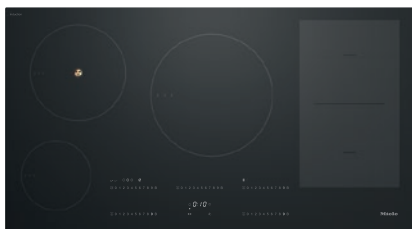
Ugn

i en perfekt kombinerbar design med stektermometer och BrilliantLight.



H2xxx-1 B/BP/E/I/IP, H7xxx B/BP/BM/BMX, installation drawings

KM 7899 FL  
Induktionshäll  
med TempControl för perfekta stekresultat

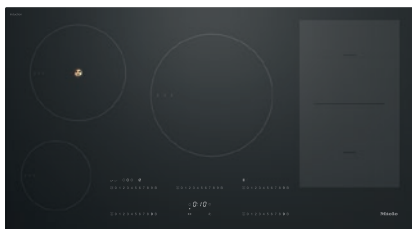


- Intuitivt snabbval med siffrader – Smart Select White
- 5 Kokzoner inkl. 1 PowerFlex område och 1 TempControl zon
- 936 mm bred för ovanpåliggande montering eller planmontering
- Kortast möjliga uppkokningstider – TwinBooster
- Kommunikation med fläktkåpan – automatikfunktion Con@ctivity

EAN: 4002516339588 / Materialnummer: 11508120 /  
Gamla materialnummer: 26789970DFS

<b>Uppvärmningstyp</b>	
Uppvärmningstyp	Induktionshäll
<b>Konstruktion</b>	
Fristående från ugnsdel	•
<b>Design</b>	
Elegant glaskeramikytta	•
Planmontering	•
<b>Utrustning av kokzoner</b>	
Antal kokzoner	5
Antal kokområden	1
Maximalt antal kokkärl	5
<b>PowerFlex-kokzoner</b>	
Antal	2
Diameter i mm	Ø 150 – 230
Effekt i W	2,10
Booster i W	3,00
TwinBooster i W	3650
<b>1. kokzonen</b>	
Position	framme till vänster
Typ	Vario-kokzon
Storlek i mm	Ø 100–160
Maximal Booster-effekt i W	1700
Maximal effekt i W	1400
Maximal TwinBooster-effekt i W	2200
<b>2. kokzonen</b>	
Position	vänster bak
Typ	TempControl-kokzon
Storlek i mm	Ø 160–230
Maximal Booster-effekt i W	3000
Maximal effekt i W	2300
Maximal TwinBooster-effekt i W	3650
<b>3. kokzonen</b>	
Position	mitten bak
Typ	Vario-kokzon
Storlek i mm	180–280
Maximal Booster-effekt i W	3000
Maximal effekt i W	2600
Maximal TwinBooster-effekt i W	3650
<b>4. kokzonen</b>	
Position	höger
Typ	PowerFlex-brygga
Storlek i mm	230 x 390
Maximal Booster-effekt i W	4800
Maximal effekt i W	3400
Maximal TwinBooster-effekt i W	7300
<b>Användarkomfort</b>	
Miele@home	•
Reglering via touchknappar	SmartSelect White
Automatikfunktion Con@ctivity	•
Igenkänning av kokkärl och kokkärlstorlek	•

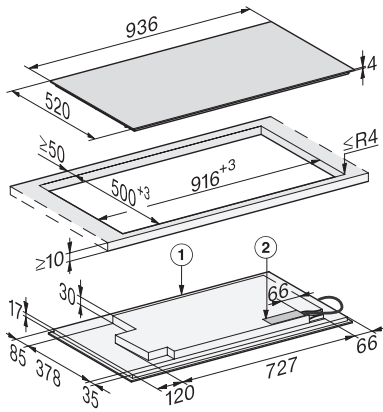
KM 7899 FL  
Induktionshäll  
med TempControl för perfekta stekresultat



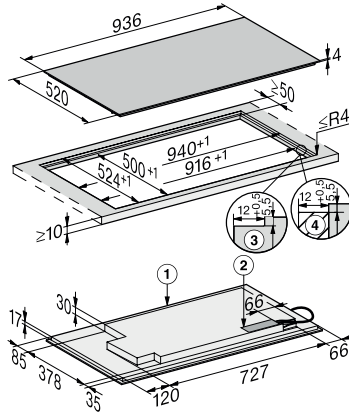
EAN: 4002516339588 / Materialnummer: 11508120 /  
Gamla materialnummer: 26789970DFS

Markörfärg	Vit
Uppkokningsautomatik	•
Permanent kastrulligenkänning	•
Varmhållning	•
Stop&Go-funktion	•
Recall-funktion	•
TempControl	•
Äggklocka	•
Avstängningsautomatik	•
Varmhållning Plus	•
Individuella inställningsmöjligheter (till exempel ljudsignaler)	•
<b>Effektivitet och hållbarhet</b>	
Anslutningseffekt i frånläge i W	0,5
Anslutningseffekt i standbyläge i W	1,0
Anslutningseffekt i nätverksanslutet standbyläge i W	2,0
Tid till automatisk koppling i frånläge i min	20
Tid till automatisk koppling i standbyläge i min	20
Tid till automatisk koppling i nätverksanslutet standbyläge i min	20
<b>Skötselkomfort</b>	
Glaskeramik som är enkel att rengöra	•
Torkskydd	•
<b>Säkerhet</b>	
Säkerhetsavstängning	•
Spärrfunktion	•
Driftspärr	•
Integrerad kylfläkt	•
Överhettningsskydd	•
Restvärmeindikering	•
<b>Tekniska data</b>	
Dimensioner, mm (bredd)	936
Dimensioner, mm (höjd)	51
Dimensioner, mm (djup)	520
Ursågningsmått i mm (bredd) vid ovanpåliggande montering	916
Inbyggnadshöjd inkl. anslutningsdosa, mm	51
Ursågningsmått i mm (djup) vid ovanpåliggande montering	500
Inre ursågningsmått i mm (bredd) vid planmontering	916
Inre ursågningsmått i mm (djup) vid planmontering	500
Vikt, kg	16
Yttre ursågningsmått i mm (bredd) vid planmontering	940
Yttre ursågningsmått i mm (djup) vid planmontering	524
Total anslutningseffekt, KW	11,00
Längd anslutningskabel, m	1,4
Spänning i V	230
Frekvens i Hz	50-60
<b>Medföljande tillbehör</b>	
Antal anslutningskablar med stickpropp	Ja

KM 7899 FL  
Induktionshäll  
med TempControl för perfekta stekresultat



KM7899FL, KM7899-2FL overlying (installation drawing)



KM7899FL, KM7899-2FL, flush (installation drawing)